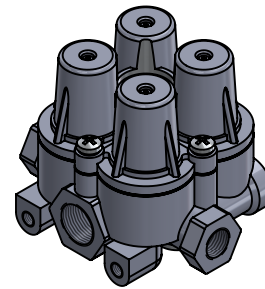
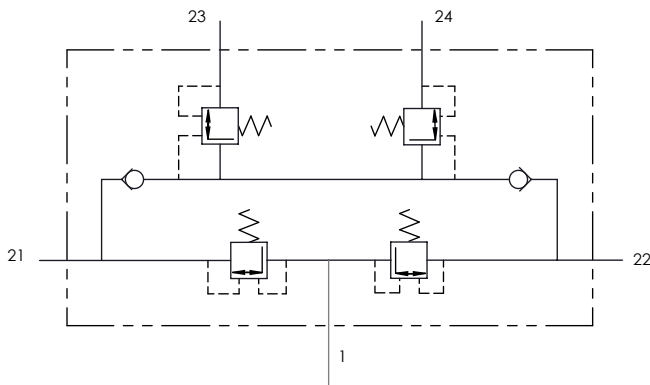


## Technical Sheet / Datos técnicos:

Part number adaptable to / Referencia adaptable a	AE4407
Operating pressure / Presión de trabajo	max. 20bar
Air Inlet port(s) / Bocas de alimentación	M22x1.5
Air Delivery port(s) size / Bocas de salidas	M16x1.5
Permissible Medium / Medio de funcionamiento	Air / Aire
Operating temperature range / Rango de temperatura	-40°C a / to +80°C
Weight / Peso	0,825 kg
Without bleed-back safety feature / Sin dispositivo de seguridad	
Internal series supply from circuits 1 and 2 to 3 and 4 / Alimentación interna de circuitos 1 y 2 a 3 y 4 en serie	

Circuits / Circuitos	21	22	23	24
Opening pressure / Presión de apertura (bar)	7.5 (-0.3)			
Closing pressure / Presión de cierre (bar)	≥4.5			



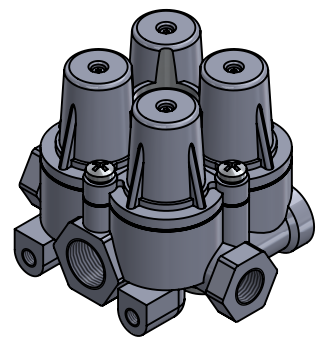
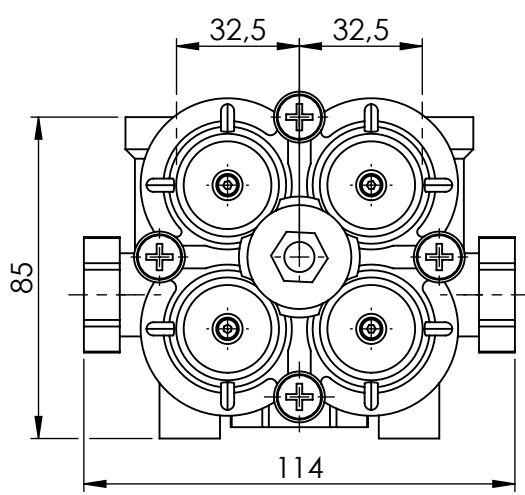
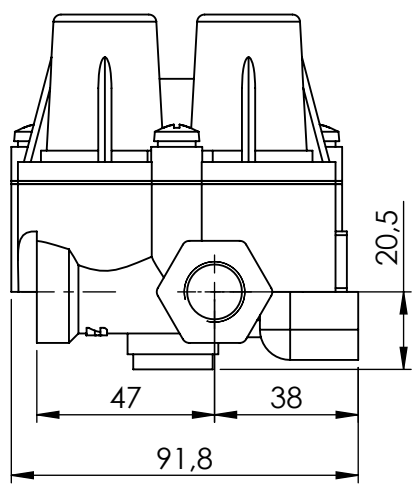
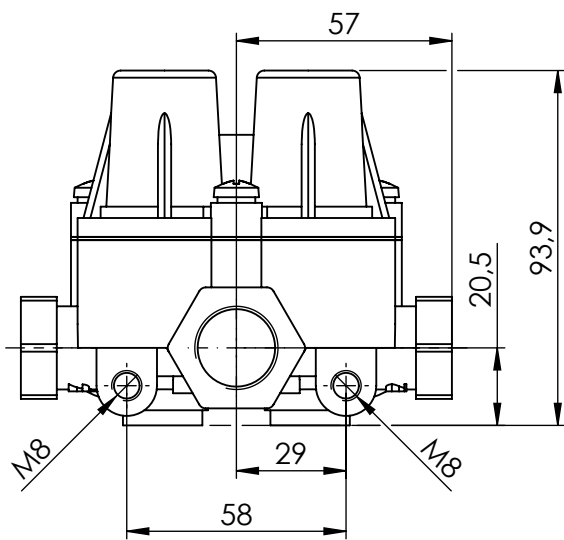
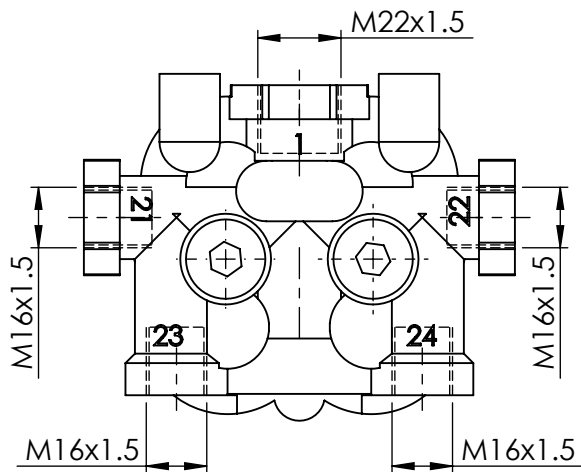
### Purpose / Propósito:


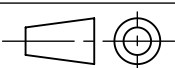
Retention of pressure in the intact circuits in case of failure of one or more circuits in a four-circuit air-braking system / El mantenimiento de la presión en los circuitos intactos, en caso de que fallen uno o más de los circuitos en un sistema de frenado por aire comprimido de cuatro circuitos.

### Installation requirement / Requisitos para la instalación:

The protection valve may be installed into the piping in any position. Mounting is accomplished by using 2 screws M8 / La válvula de protección puede instalarse en las tuberías en cualquier posición. El montaje se realiza utilizando 2 tornillos M8.

Modification	4				Drawn		
	3				30/08/13 C.P.		
	2				Checked		
	1				30/08/13 A.L.		
	nº	Modified	Date	Reason	General Tolerance		Assembly
Comments					-	Part name	Protection circuit valve
					Material	ID. Reference	2322403
					-	Scale: -	
					-	Review: 0	



F	Modification	4				Drawn		F	
		3				30/08/13 C.P.			
		2				Checked			
		1				30/08/13 A.L.			
		nº	Modified	Date	Reason	General Tolerance			Assembly
Comments						ISO 2768 c-K	Part name	Protection circuit valve	
						Material	ID. Reference	2322403	
						-	Scale: 1/2		Sheet 2/2
							Review: 0		
PG/18/02 rev.1 1		2		3		4			